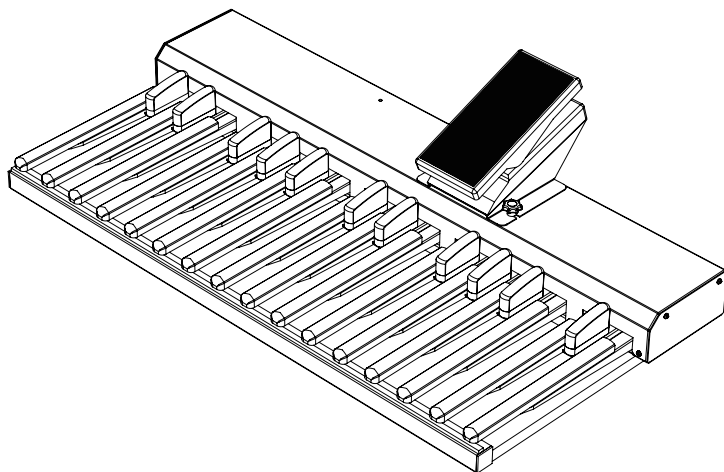


nord

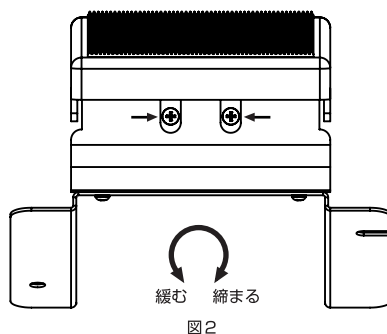
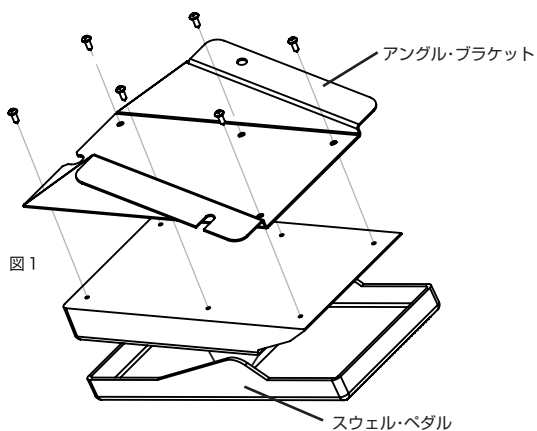
pedal keys 27

ユーザー・マニュアル

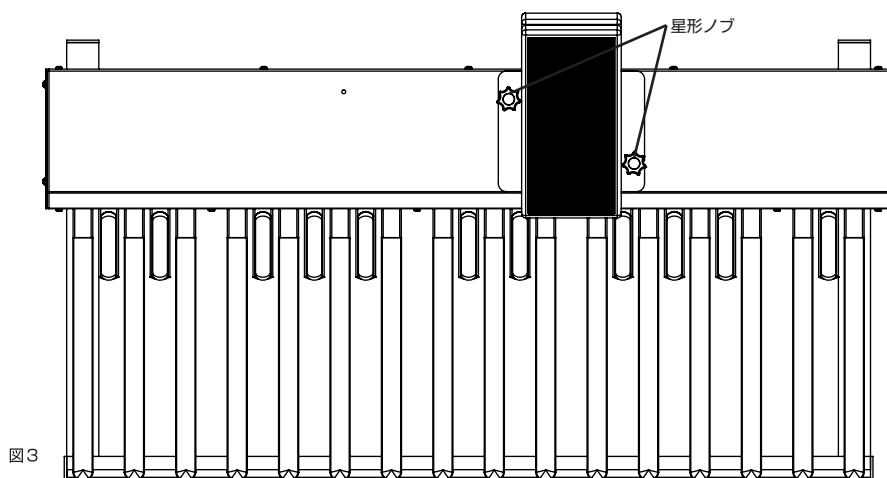


組み立てと接続について

1. 図1に従ってスウェル・ペダルにアングル・ブラケットを付属のネジで取り付けます。
2. ペダルを踏んだ時の堅さをペダル・ユニットの後側にある2つのネジで調節します(図2参照)。時計回りに回すとペダルの動きが堅くなり、反時計回りに回せば動きが軽くなります。**注意：このネジは外さないでください。**



3. 1. で組み立てたペダルを足鍵盤の上面に取り付け、星形ノブで締めます。



4. 下図に従ってケーブルを接続します。

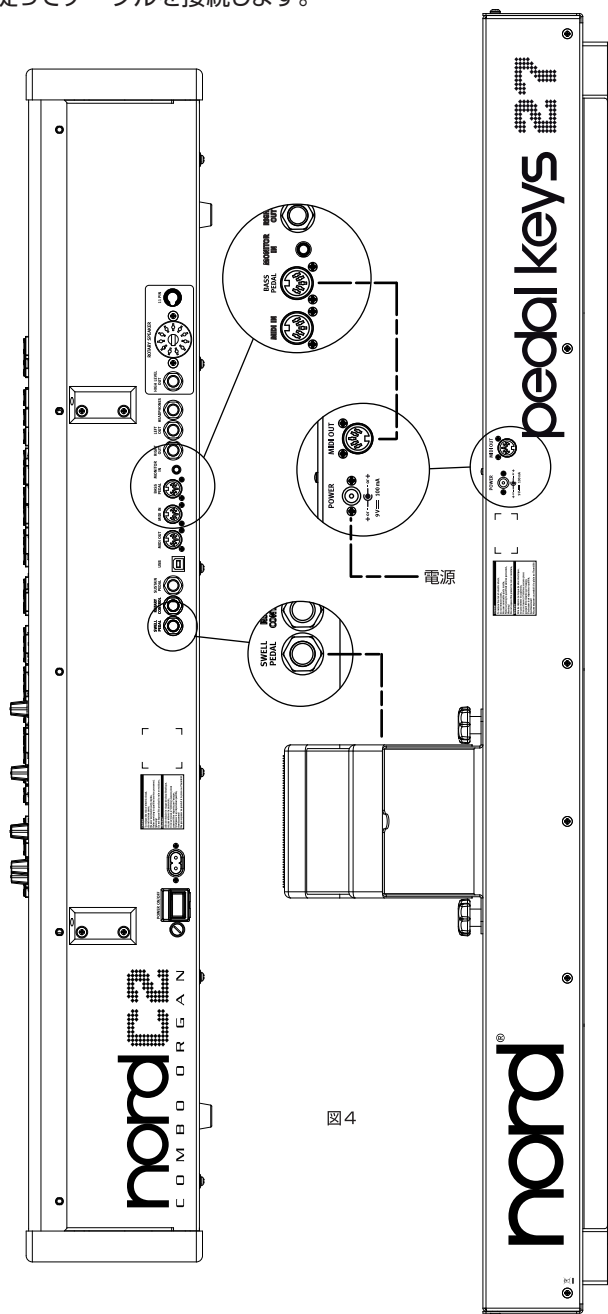


図 4

インフォメーション:

MIDIノート・レンジ: C2~D4(ノート・ナンバー36~62)

MIDIチャンネル: 3

電源: 9V 100mA (ACアダプター)

ACアダプターの極性: リバースイブル(センター・プラス、センター・マイナスどちらでも使用可)

アフターサービス

■保証書

本製品には、保証書が添付されています。
お買い求めの際に、販売店が所定事項を記入いたしますので、「お買い上げ日」、「販売店」等の記入をご確認ください。記入がないものは無効となります。
なお、保証書は再発行致しませんので紛失しないように大切に保管してください。

■保証期間

お買い上げいただいた日より一年間です。

■保証期間中の修理

保証規定に基づいて修理いたします。詳しくは保証書をご覧ください。
本製品と共に保証書を必ずご持参の上、修理を依頼してください。

■保証期間経過後の修理

修理することによって機能が維持できる場合は、お客様のご要望により、有料で修理させていただきます。ただし、補修用性能部品（電子回路などのように機能維持のために必要な部品）の入手が困難な場合は、修理をお受けすることができませんのでご了承ください。また、外装部品（パネルなど）の修理、交換は、類似の代替品を使用することもありますので、あらかじめお買い上げの販売店、最寄りのコルグ営業所、またはサービス・センターへお問い合わせください。

■修理を依頼される前に

故障かな？とお思いになったらまず取扱説明書をよくお読みのうえ、もう一度ご確認ください。
それでも異常があるときはお買い上げの販売店、最寄りのコルグ営業所、またはサービス・センターへお問い合わせください。

■修理時のお願い

修理に出す際は、輸送時の損傷等を防ぐため、ご購入されたときの箱と梱包材をご使用ください。

■ご質問、ご相談について

アフターサービスについてのご質問、ご相談は、お買い上げの販売店、最寄りのコルグ営業所、またはサービス・センターへお問い合わせください。
商品のお取り扱いに関するご質問、ご相談は、お客様相談窓口へお問い合わせください。

WARNING!

この英文は日本国内で購入された外国人のお客様のための注意事項です
This Product is only suitable for sale in Japan.
Properly qualified service is not available for this product if purchased elsewhere. Any unauthorised modification or removal of original serial number will disqualify this product from warranty protection.

株式会社コルグ

お客様相談窓口 TEL 03 (5355) 5056

●サービス・センター：〒168-0073 東京都杉並区下高井戸1-15-12
TEL：03 (5355) 3537

輸入販売元:KORG Import Division
〒206-0812 東京都稲城市矢野口4015-2
WEB SITE: <http://www.korg.co.jp/KID/index.html>

KORG

本社：〒206-0812 東京都稲城市矢野口4015-2

URL: <http://www.korg.co.jp/>